

## PLACA SALIDA DE HUMOS

**PRODUCTO: PLACA Y PIEZA SALIDA DE HUMOS**

**FICHA DE INFORMACIÓN DEL PRODUCTO**

### 1.- COMPOSICION DEL PRODUCTO

Cemento reforzado con fibras sintéticas (PVA) y naturales. En acabado rústico se utilizan pigmentos inorgánicos para su coloración.

### 2.- PRESENTACIONES

El producto se presenta en los siguientes acabados: color NATURAL (gris cemento) y RUSTICO (coloreado en masa "rojo teja")

### 3.- CARACTERISTICAS TECNICAS (FICHA)

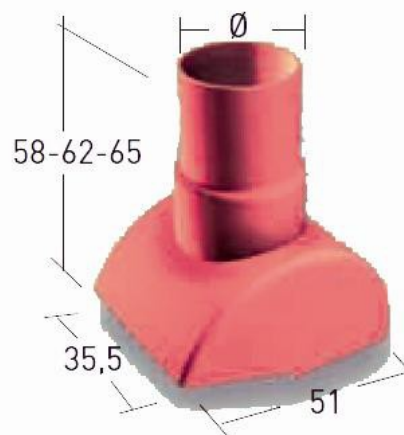
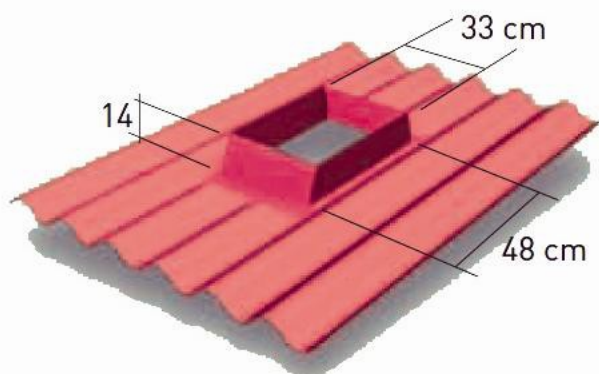
Medidas de placa y pieza salida.	
Placa: 152 x 110 cm.	Pieza. 51 x 35 x 65 cm. H = 15, 20 y 30 cm .
Altura total: 71 cm.	
Espesor nominal de placa y pieza: 6'5 - 7 mm.	
Densidad: 1'50 gr/cm <sup>3</sup> .	
Reacción al fuego: Clase A1 (NO combustible) UNE-EN15301	
Pesos de la placa: 25 kg.	
Pesos pieza: 15cm/5kg. 20cm/8kg. 30cm/12kg.	
Montaje: UNE - 88111	
Clasificación: EN494 (Libre de amianto)	

#### Normativa: Norma UNE – EN 494 (Europa)

- \* Categoría en función de la altura de onda: C
- \* Clase en función de carga de rotura: 1
- \* Clase en función de momento de rotura: X

### 4.- USOS

\* Salidas de humos de cubiertas de viviendas, naves industriales o edificios de todo tipo.



FABRICADO EN LA  
COMUNIDAD EUROPEA

